

TELSA[®] 30

РУЧНОЙ ПЫЛЕСОС ДЛЯ БАССЕЙНА
РУКОВОДСТВО ПОЛЬЗОВАТЕЛЯ



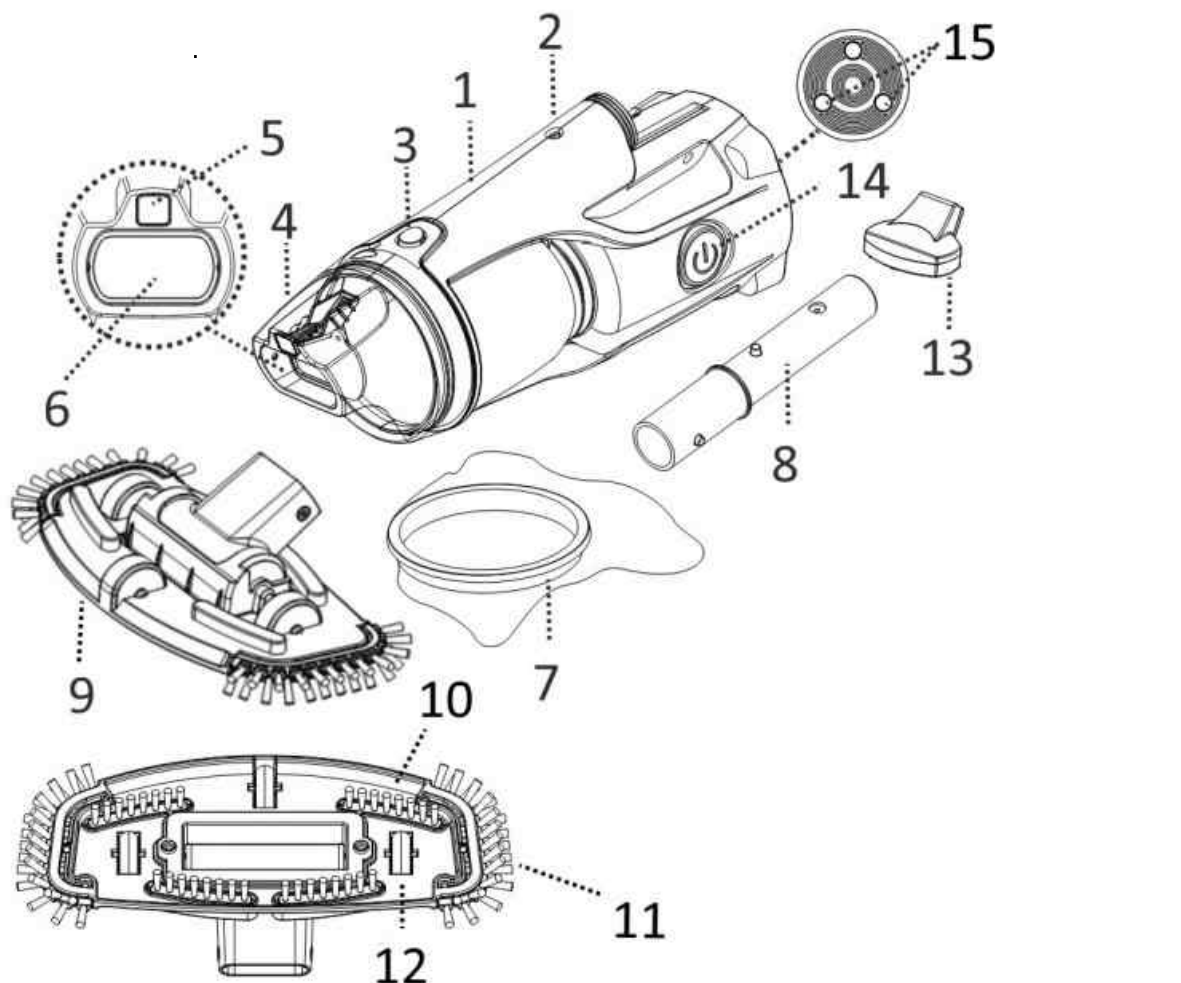
 **KOKIDO[®]**
Pool Product Innovations

Содержание

СХЕМА КОМПЛЕКТУЮЩИХ	P.4
ТЕХНИКА БЕЗОПАСНОСТИ И ИНСТРУКЦИИ	P.5
НАЧАЛО РАБОТЫ	P.7
Зарядка аккумулятора	P.7
Настройка перед использованием	P.8
Сборка переходника телескопической штанги	P.8
Сборка телескопической штанги (не входит в комплект)	P.9
Сборка всасывающей головки	P.9
ЭКСПЛУАТАЦИЯ	P.10
ОЧИСТКА ФИЛЬТРА	P.11
ОБСЛУЖИВАНИЕ И ХРАНЕНИЕ	P.12
ИЗЪЯТИЕ АККУМУЛЯТОРА	P.13
Как снять аккумулятор	P.13
УСТРАНЕНИЕ НЕПОЛАДОК	P.15

Примечание. Фотографии продукта/деталей в этом руководстве предназначены только для демонстрации. Продукт/детали на фото могут отличаться в зависимости от приобретенной модели.

СХЕМА КОМПЛЕКТУЮЩИХ



- | | |
|--|--|
| 1 Основной корпус | 9 Плавающая всасывающая головка (с боковыми щетками) |
| 2 Контровочное отверстие (для переходника для штанги) | 10 Щетки |
| 3 Кнопка-фиксатор (для прозрачного контейнера) | 11 Боковые щетки |
| 4 Прозрачный контейнер | 12 Колесо |
| 5 Клапан для слива воды | 13 Зарядное устройство |
| 6 Клапан всасывающей насадки | 14 Кнопка включения / выключения питания |
| 7 Фильтр-мешок (предварительно установленный внутри основного корпуса) | 15 Зарядная контактная пластина |
| 8 Переходник для телескопической штанги | |

Питание: литий-ионный аккумулятор, 2000 мАч, 7,4 V, 14,8 Втч.
 Напряжение зарядки: 8,4 V постоянного тока, 1,0 A
 Двигатель: 7,2 V постоянного тока

ТЕХНИКА БЕЗОПАСНОСТИ И ИНСТРУКЦИИ

Прочтите и следуйте всем инструкциям в этом руководстве и на оборудовании. Несоблюдение требований может привести к тяжелым или смертельным травмам.

ВНИМАНИЕ !

- Это не ИГРУШКА. Пылесос и его аксессуары должны находиться вне досягаемости детей.
- Никогда не разрешайте детям управлять этим устройством.
- Этот пылесос не предназначен для использования людьми с ограниченными физическими, сенсорными или умственными способностями либо отсутствием опыта и знаний, если им не были даны указания относительно этого устройства и они не находятся под наблюдением лица, ответственного за их безопасность.
- Перед эксплуатацией убедитесь, что пылесос полностью погружен в воду. Минимальный уровень воды, необходимый для работы устройства, должен находиться над кнопкой питания пылесоса при его вертикальном положении. Если пылесос не погружен в воду, его эксплуатация может привести к повреждению устройства и аннулированию гарантии.
- Максимальная рабочая глубина составляет 3 метра (10 футов).
- Максимальная температура воды: 5 ° C (41 ° F) -35 ° C (95 ° F)
- НЕ используйте удлинители питания.
- Подключите внешний адаптер к источнику питания через устройство защитного отключения (УЗО). Если есть сомнения, обратитесь к квалифицированному специалисту-электрику.
- Не используйте этот пылесос, если обнаружен какой-либо дефект.
- Замените поврежденные детали как можно скорее. Используйте только сертифицированные детали.
- Прежде чем отсоединить пылесос от зарядного устройства выключите питание, отключите внешний адаптер от источника питания и от зарядного устройства
- Прежде чем выполнять техническое обслуживание устройства, например, очистку фильтра, отсоедините пылесос от основного источника питания.
- Перед вводом пылесоса в эксплуатацию отключите его от зарядного устройства и убедитесь, что он выключен .
- Установленная батарея представляет собой перезаряжаемый литий- ионный аккумулятор. Никогда не пытайтесь заменить батарейный блок.
- Пылесос должен использоваться только с внешним адаптером, поставляемым с этим продуктом.
- Нельзя использовать пылесос, когда в воде находятся люди или домашние животные.
- НЕ используйте этот пылесос без фильтр-мешка, так как в результате ваша гарантия будет аннулирована.
- Существует опасность засасывания. Не позволяйте волосам, телу или свободным частям вашей одежды вступать в контакт с всасывающим отверстием пылесоса во время его работы.
- Никогда не вставляйте части тела, одежду или другие предметы в отверстия и движущиеся части пылесоса.
- НЕ используйте этот пылесос для сбора различных токсичных веществ, легковоспламеняющихся или горючих жидкостей, таких как бензин, либо вблизи взрывчатых или легковоспламеняющихся паров.
- Никогда не пытайтесь каким-либо образом разобрать этот пылесос.

- Ни в коем случае не пытайтесь разобрать пылесос и самостоятельно заменить крыльчатку, двигатель и аккумулятор.
- Не допускайте контакта каких-либо предметов с крыльчаткой.
- Внешний адаптер и зарядное устройство:
 - Только для использования внутри помещения.
 - Никогда не используйте внешний адаптер и зарядное устройство для чего-либо, кроме зарядки батареи пылесоса, которая поставляется в той же упаковке.
 - Внешний адаптер и зарядное устройство не должны использоваться на открытом воздухе. Не подвергайте их воздействию дождя, влаги или нагрева.
 - Держите внешний адаптер и зарядное устройство в недоступном для детей месте.
 - Никогда не используйте внешний адаптер и зарядное устройство, если обнаружен какой-либо дефект.
 - НЕ касайтесь внешнего адаптера и зарядного устройства влажными руками.
 - НЕ трогайте пылесос, внешний адаптер и зарядное устройство во время зарядки мокрыми руками и без обуви.
 - Если внешний адаптер не используется, отключайте его от сети.
 - Никогда не пытайтесь открыть внешний адаптер и зарядное устройство.
 - Если шнур питания поврежден, его необходимо заменить квалифицированным персоналом во избежание любых опасностей.
 - Перед зарядкой убедитесь, что пылесос и зарядное устройство полностью сухие.

ПРЕДОСТЕРЕЖЕНИЕ !

- Этот пылесос не является универсальным! Он предназначен только для использования под водой. НЕ пытайтесь использовать его для очистки чего-либо, кроме вашего бассейна / спа.
- Используйте только оригинальные аксессуары, поставляемые с этим продуктом.
- НЕ используйте этот пылесос сразу после хлор-шокинга. Рекомендуется оставлять бассейн циркулирующим в течение 24-48 часов.
- Не рекомендуется использовать этот пылесос вместе с другим пылесосом одновременно.
- Избегайте попадания твердых, острых предметов. Они могут повредить пылесос и фильтр.
- Соблюдайте осторожность при очистке лестницы в бассейне.
- Используйте зарядное устройство только по назначению, как указано в этом руководстве.
- Во избежание повреждения внешнего адаптера и шнура не перемещайте пылесос с помощью шнура; не тяните за шнур, чтобы отсоединить его от сети или от устройства.
- Заряжайте пылесос в чистой, сухой зоне с хорошей вентиляцией и температурой воздуха между 5 ° C (41 ° F) и 35 ° C (95 ° F).
- НЕ оставляйте пылесос на зарядке в течение более 20 часов.
- Если пылесос не будет использоваться в течение длительного времени, отсоедините его от зарядного устройства и используйте влажную ткань для очистки пылесоса и аксессуаров. Перед хранением убедитесь, что он полностью заряжен. Хранить в хорошо проветриваемом помещении вдали

от источников солнечного света, тепла, источников воспламенения, химикатов для бассейна и детей. Никогда не оставляйте пылесос упакованным для хранения на длительное время. Перезаряжайте пылесос каждые три месяца.

Вышеуказанные предупреждения не включают всех возможных случаев возникновения рисков или серьезных травм. Владельцы бассейнов / спа всегда должны проявлять особую осторожность и здравый смысл при использовании устройства.

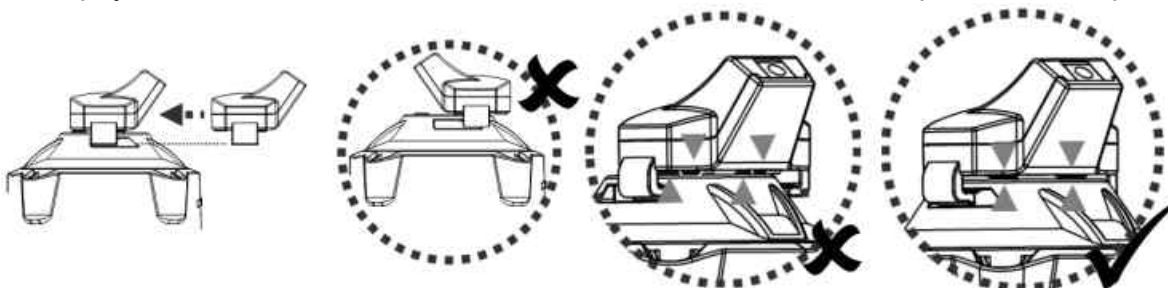
НАЧАЛО РАБОТЫ

ВАЖНО: Полностью зарядите пылесос, прежде чем использовать его в первый раз.

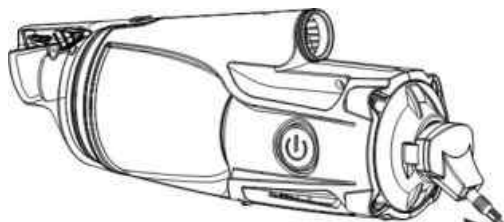
Зарядка аккумулятора

ВНИМАНИЕ!

- Зарядка должна проводиться внутри хорошо проветриваемого помещения вдали от солнечного света, детей, тепла, источников воспламенения и при температуре воздуха от 5 ° C (41 ° F) до 35 ° C (95 ° F).
 - Никогда не используйте внешний адаптер и зарядное устройство, если обнаружено какое-либо повреждение.
 - Используйте только оригинальный внешний адаптер.
 - Перед зарядкой убедитесь, что пылесос и зарядное устройство чистые и сухие.
1. Поместите пылесос на ровную поверхность. Выровняйте и сдвиньте крючки на основании зарядного устройства в пазы, расположенные на задней стороне основного корпуса пылесоса. Убедитесь, что их контактные пластины правильно соприкасаются.



2. Вставьте штекер внешнего адаптера в отверстие на задней стороне зарядного устройства.



ВНИМАНИЕ !

- НЕ трогайте пылесос, внешний адаптер и зарядное устройство во время зарядки мокрыми руками и без обуви.
- Подключите внешний адаптер к источнику питания через устройство защитного отключения (УЗО).
- Заряжайте пылесос с помощью оригинального внешнего адаптера.
- НЕ используйте удлинители

- Полностью зарядите аккумулятор перед первым использованием.
- Зарядка должна выполняться внутри сухого и хорошо проветриваемого помещения вдали от солнечного света, детей, тепла, источников воспламенения и при температуре воздуха от 5 ° C (41 ° F) до 35 ° C (95 ° F)
- Всегда отсоединяйте внешний адаптер от сети, когда зарядка завершена.
- Не оставляйте пылесос на зарядке более 20 часов.
- Немедленно выключите питание и отсоедините внешний адаптер от сети, если вы обнаружили какие-либо из следующих условий:
 - Неприятный или необычный запах
 - Чрезмерное тепло
 - Деформация, трещины, утечки
 - Дым

1. Перед зарядкой убедитесь, что пылесос выключен.

2. Подключите внешний адаптер к источнику питания. Как только пылесос начнет заряжаться, индикатор на внешнем адаптере загорится красным. Обычно для полной зарядки требуется около 4-5 часов. Когда пылесос будет почти полностью заряжен, индикатор загорится зеленым.

Примечание. Если двигатель производит шум, немедленно выключите пылесос, нажав кнопку ON / OFF. В противном случае это может привести к повреждению уплотнений вала / двигателя, и в результате гарантия будет аннулирована.

Примечание. Перед первым использованием полностью зарядите пылесос (около 4-5 часов).

3. Когда зарядка завершится, отсоедините внешний адаптер от сети и отсоедините штекер от зарядного устройства.

4. Отсоедините зарядное устройство от пылесоса.

Как правило, пылесос может работать до 30 минут при полном заряде (заряжается 4-5 часов)

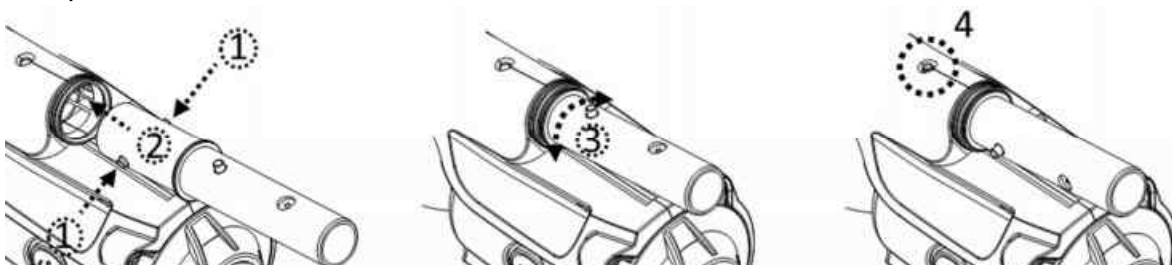
ФАКТ: Аккумуляторная литиево-ионная батарея классифицируется как расходный элемент. Она имеет ограниченный срок службы и постепенно теряет способность удерживать заряд. Поэтому время работы пылесоса будет постепенно уменьшаться.

ПРИМЕЧАНИЕ. Дайте пылесосу отдохнуть в течение 30-40 минут перед тем, как зарядить его снова.

Настройка перед использованием

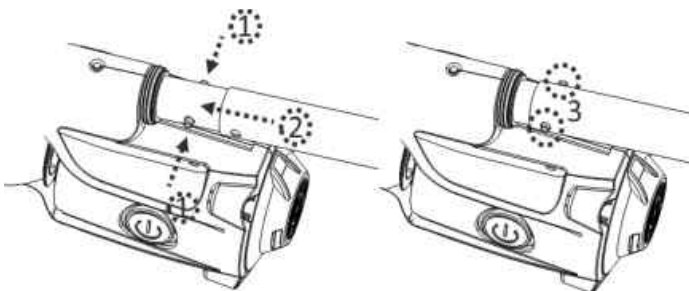
Сборка переходника телескопической штанги

Надавите на боковые штифты переходника и вставьте его внутрь основного корпуса. Проверните переходник в любом направлении, пока штифты не будут закреплены в отверстиях, как показано на схеме.



Сборка телескопической штанги

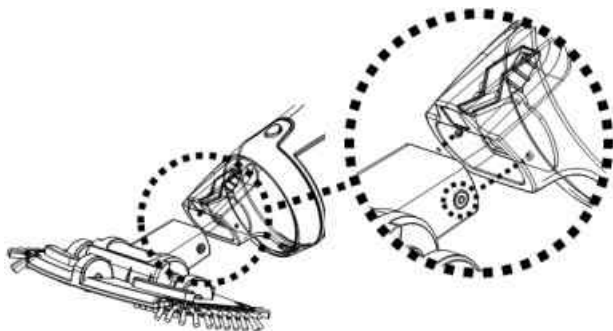
Примечание: Внутри переходника для штанги находится V-образное крепление для фиксации телескопической штанги (не входит в комплект). Вставьте телескопическую штангу в переходник. Надавите на боковые штифты переходника и сдвиньте телескопическую штангу дальше до тех пор, пока штифты переходника не будут закреплены внутри отверстий штанги.



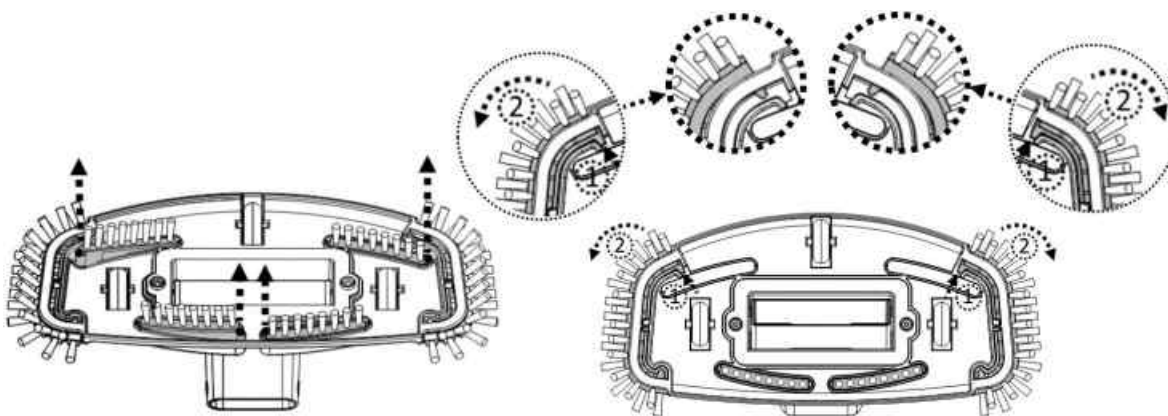
Чтобы освободить телескопическую штангу, одновременно нажмите на боковые штифты и вытащите штангу.

Сборка всасывающей головки

Вставьте всасывающую головку непосредственно во всасывающий патрубок пылесоса до упора. Боковые лепестки прозрачного корпуса вставляются в отверстия в головке.



ПРИМЕЧАНИЕ. Чтобы заменить щетки на всасывающей головке, поднимите один конец и вытащите щетку, чтобы освободить место для новой.



ВНИМАНИЕ! Для бассейнов с виниловым лайнером и стекловолокном рекомендуется использовать щетки на всасывающей головке, чтобы не повредить бассейн.

ЭКСПЛУАТАЦИЯ

ВНИМАНИЕ!

- Не используйте пылесос, если обнаружены какие-либо повреждения.
- Из-за возможной утечки смазочных материалов, нанесенных на уплотнительное кольцо на поверхности воды может образоваться масляное пятно.
- Не используйте этот пылесос, если в воде есть люди / домашние животные.
- Перед началом работы убедитесь, что пылесос полностью погружен в воду. Минимальный уровень воды, необходимый для работы устройства, должен находиться над кнопкой питания пылесоса при его вертикальном положении. Эксплуатация пылесоса в бассейне, если он не погружен в воду, может привести к повреждению устройства, и в результате гарантия будет аннулирована.
- Максимальная рабочая глубина в воде составляет 3 метра (10 футов).
- Максимальная температура воды: 5 ° C (41 ° F) -35 ° C (95 ° F)
- НЕ используйте пылесос без фильтр-мешка. Использование пылесоса без фильтр-мешка АННУЛИРУЕТ вашу гарантию.
- Существует опасность засасывания. Не позволяйте волосам, телу или свободным частям вашей одежды контактировать с всасывающим отверстием пылесоса во время его работы.
- Никогда не вставляйте части тела, одежду или другие предметы в отверстия и движущиеся части.
- НЕ используйте этот пылесос для сбора каких-либо токсичных веществ, легковоспламеняющихся или горючих жидкостей, таких как бензин, и НЕ работайте вблизи взрывоопасных или легковоспламеняющихся паров.
- НЕ закрывайте боковой паз корпуса пылесоса во время работы. В результате может возникнуть повреждение рабочего колеса / двигателя.
- Не допускайте контакта каких-либо предметов с крыльчаткой..

ВНИМАНИЕ

- Используйте только оригинальные аксессуары, поставляемые с этим продуктом.
- НЕ используйте пылесос сразу после шокового хлорирования. Рекомендуется оставлять бассейн циркулирующим в течение 24-48 часов.
- Не рекомендуется использовать этот пылесос вместе с другим пылесосом одновременно.
- НЕ оставляйте пылесос в воде, если он не используется, или когда батарея разряжена, так как может возникнуть протечка воды.

1) Принесите свой пылесос к бассейну / спа, погрузите его в воду и нажмите кнопку питания, чтобы начать работу.

ВНИМАНИЕ! Удостоверьтесь, что пылесос всегда направлен вниз при погружении в бассейн. В противном случае он может согнуть переходник штанги и повредить его.

2) Чтобы извлечь пылесос из бассейна / спа, поднимите его, направляя вниз, чтобы вода вышла из выпускного клапана. Вода будет стекать через рукоятку / переходник штанги и сливные отверстия внутри ручки на заднем корпусе.

ВНИМАНИЕ! Удостоверьтесь, что пылесос всегда направлен вниз при извлечении из бассейна. В противном случае переходник штанги может быть согнут и повредить пылесос.

3) После каждого использования промывайте пылесос пресной водой.
НЕ используйте моющее средство.

ОЧИСТКА ФИЛЬТРА

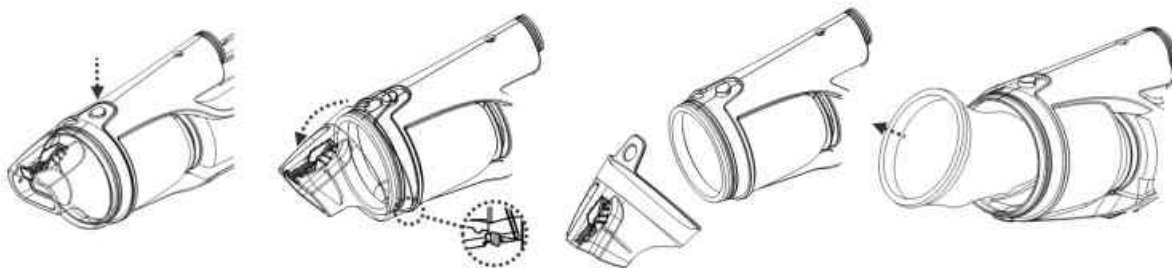
ВНИМАНИЕ! Использование пылесоса без фильтр-мешка **АНнулирует** вашу гарантию.

Для достижения максимальной эффективности очистки, обязательно очищайте фильтр-мешок до и после каждого использования.

ВНИМАНИЕ! Если пылесос заряжается, отсоедините внешний адаптер от сети, а пылесос от зарядного устройства.

• Очистка фильтр-мешка

1. Поместите пылесос на устойчивую поверхность.
2. Нажмите кнопку-фиксатор, чтобы открыть отверстие в прозрачном контейнере. Достаньте контейнер. Снимите фильтр-мешок с основного корпуса.

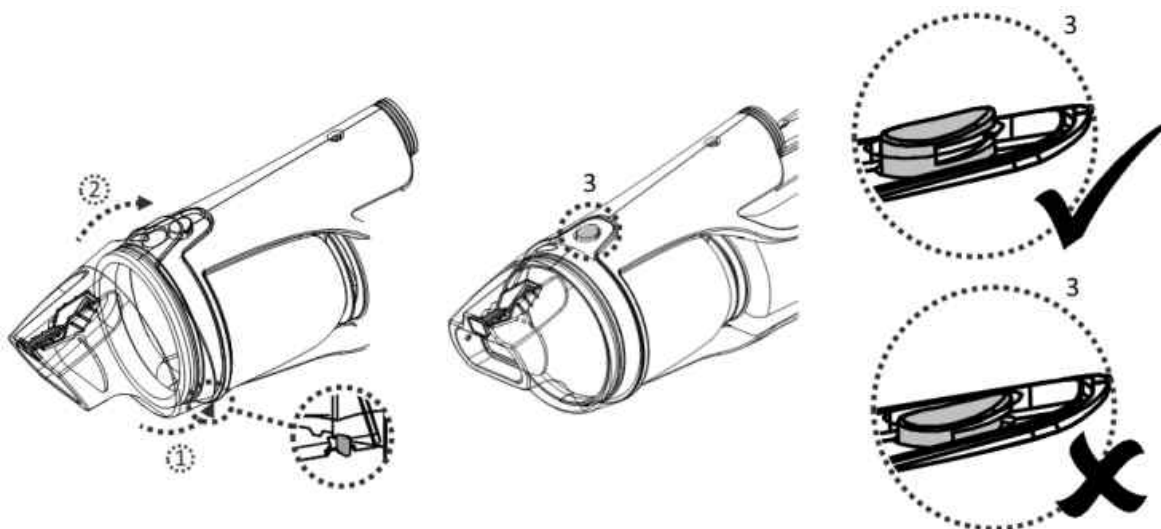


ВНИМАНИЕ! Обязательно замените поврежденный фильтр-мешок перед последующей эксплуатацией.

3. Вычистите мусор и промойте фильтр-мешок водой. При необходимости, используйте мягкую щетку, чтобы аккуратно и осторожно очистить мешок.
4. Заново установите фильтр-мешок внутри основного корпуса. Убедитесь, что сетка полностью вставлена внутри основного корпуса и не торчит.



Для того, чтобы повторно установить контейнер, сначала совместите паз контейнера с крючком на основном корпусе, а затем втолкните контейнер в основной корпус. Убедитесь, что запирающее отверстие на прозрачном контейнере закреплено с помощью кнопки-фиксатора.



ОБСЛУЖИВАНИЕ И ХРАНЕНИЕ

ПРИМЕЧАНИЕ:

1. Во время хранения батарея разряжается сама по себе. Перед хранением убедитесь, что вы полностью зарядили пылесос
 2. Вы должны перезаряжать батарею не реже одного раза в три месяца, даже если она не используется.
- Отсоедините внешний адаптер от сети, а затем отсоединить разъем адаптера от зарядного устройства.
 - Отсоедините аксессуары от пылесоса. При необходимости промойте пылесос и аксессуары пресной водой. НЕ используйте моющее средство.
 - Обязательно сливайте воду из пылесоса, рукоятки и переходника штанги.
 - Используйте влажную ткань для очистки и сушки пылесоса и его принадлежностей.
 - Храните их в хорошо проветриваемом помещении вдали от солнечного света, детей, тепла, источников воспламенения и химикатов для бассейна. Температура воздуха для хранения должна составлять 10°C - 25°C (50°F - 77°F).

ПРИМЕЧАНИЕ. Более высокая температура во время хранения может сократить срок службы батареи.

ВНИМАНИЕ !

- Никогда не пытайтесь каким-либо образом разобрать пылесос.
- Ни при каких обстоятельствах не пытайтесь разобрать пылесос и самостоятельно заменить крыльчатку, двигатель и аккумулятор.

ОСТОРОЖНО !

- Чрезмерное тепло может повредить батарею и сократить срок ее службы.
- Поставляемой с вашим пылесосом батареи хватает на 300 циклов зарядки (при правильной зарядке и эксплуатации). Заменить батарею на новую следует, если произойдет следующее. Обратитесь к вашему дилеру за заменой аккумулятора.
 - Батарея повреждена или не заряжается полностью.
 - Время работы батареи заметно уменьшилось. Понаблюдайте и запишите время работы первых нескольких раз (при полной зарядке). Используйте это значение в качестве контрольной точки для сравнения.
- Перед утилизацией батарея должна быть удалена из пылесоса.

- При извлечении аккумулятора пылесос должен быть отсоединен от питающей сети.
- Аккумулятор следует утилизировать безопасно и в соответствии с местными правилами и нормами.

ПРИМЕЧАНИЕ. Неправильное техническое обслуживание может привести к сокращению срока службы батареи.

ИЗВЛЕЧЕНИЕ АККУМУЛЯТОРА

Батарея вашего пылесоса - это литий-ионный аккумулятор, не требующий обслуживания, который должен быть правильно установлен. За информацией по поводу утилизации обратитесь в местную администрацию.

ВНИМАНИЕ !

Никогда не пытайтесь разобрать аккумулятор

- При отключении аккумуляторной батареи от пылесоса снимите все украшения, такие как кольца, браслеты, ожерелья и часы.
- Внутри аккумулятора может произойти короткое замыкание достаточной силы, чтобы расплавить кольцо (или другое изделие). Это может вызвать серьезный ожог.
- При извлечении аккумуляторной батареи надевайте защитные очки, перчатки и защитную одежду.
- Избегайте прикосновения к проводам вообще и не позволяйте им соприкоснуться с любыми металлическими предметами, которые могут вызвать искрение и/или короткое замыкание в батарее.
- Никогда не курите и не допускайте образование искры или открытого пламени вблизи батареи или пылесоса.
- Не нагревайте аккумулятор и не подвергайте его воздействию огня, так как это может привести к взрыву.

ВНИМАНИЕ !

В случае протечки аккумулятора избегайте контакта с протекающими жидкостями и поместите поврежденный аккумулятор в полиэтиленовый пакет.

- Если протекающие жидкости входят в контакт с кожей и одеждой, немедленно промойте их большим количеством воды с мылом.
- Если протекающие жидкости попали в глаза, немедленно промойте глаза прохладной проточной водой не менее 15 минут и не трите их. Как можно скорее обратитесь за медицинской помощью.

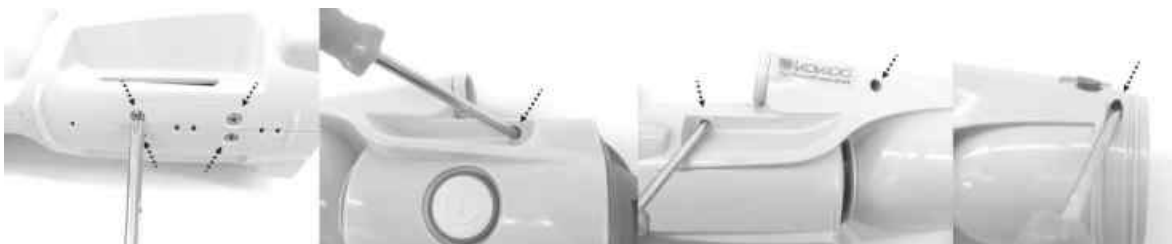
Как снять аккумулятор

Рекомендуемые инструменты (не входят в комплект): крестообразная отвертка и маленькая шлицевая отвертка.

1. Нажмите на кнопку-фиксатор и отсоедините прозрачный контейнер от корпуса. Используйте маленькую отвертку, чтобы отсоединить кольцо от корпуса. Если трудно отсоединить кольцо отверткой, воспользуйтесь плоскогубцами.



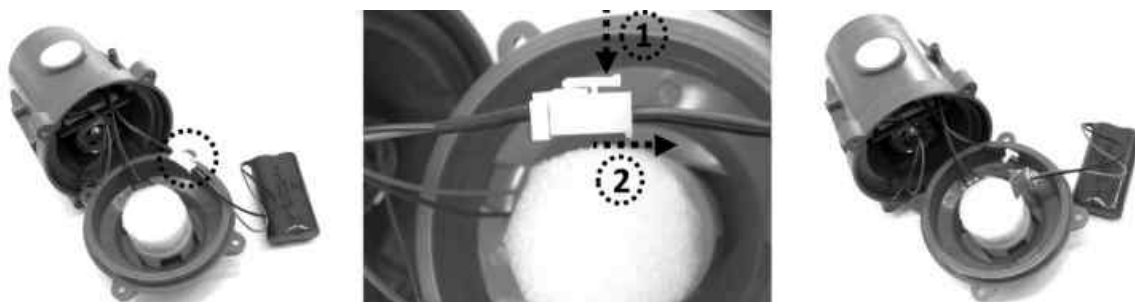
2. Чтобы отвинтить все винты на корпусе, используйте отвертку Phillips.





3. Разделите корпус на две половины для доступа к основной камере. Чтобы снять торцевую крышку и получить доступ к аккумулятору, используйте отвертку Phillips.



4. Выньте аккумулятор из основной камеры. Чтобы отсоединить батарею, нажмите зажим на коннекторе и достаньте ее. ПРИМЕЧАНИЕ. Немедленно оберните коннектор изоляционной лентой, чтобы избежать короткого замыкания, вызванного контактом обеих клемм.



УСТРАНЕНИЕ НЕПОЛАДОК

Проблема	Возможная причина	Решение
Пылесос не захватывает мусор	Батарея разряжена	Зарядите батарею.
	Заклинило крыльчатку	Отключите пылесос и визуально убедитесь, что крыльчатка не забита крупными обломками. При необходимости используйте небольшой инструмент для удаления мусора. Свяжитесь с вашим дилером для получения дальнейших инструкций. ВНИМАНИЕ! Удостоверьтесь, что во время обслуживания пылесос отключен.
	Крыльчатка сломана	Обратитесь к дилеру по поводу замены
	Фильтр переполнен	Опорожните фильтр-мешок
Выброс мусора из фильтра	Неисправен клапан солла всасывающей насадки	Клапан всасывающей насадки работает как дверь для предотвращения выброса мусора из фильтра. Обратитесь к дилеру за зап. частью и инструкциями.
Выброс мусора за пределы фильтр-мешка	Фильтр-мешок поврежден	Замените фильтр-мешок
	Выпускной клапан отключается.	Без выпускного клапана пылесос может захватывать мусор через это отверстие. Обратитесь к дилеру за заменой клапана.
Не закрепляется переходник рукоятки/телескопической штанги	Сломан боковой штифт на переходнике рукоятки / штанги	Замените переходник штанги / рукоятки
Пылесос не заряжается	Повреждена батарея	Свяжитесь с дилером по поводу замены. ВНИМАНИЕ! НЕ открывайте пылесос и не заменяйте аккумулятор самостоятельно. Ваша гарантия будет аннулирована. Также это может привести к серьезным или смертельным травмам
	Контактные пластины зарядного блока и устройства не совпадают.	Убедитесь, что зарядный блок собран на устройстве правильно и что контактные пластины касаются друг друга.
	Поврежден внешний адаптер	По поводу замены свяжитесь с дилером. ВНИМАНИЕ! Неправильное использование внешнего адаптера приведет к повреждению пылесоса/батареи, и к аннулированию гарантии.
Пылесос не перемещается плавно	Заклинило колесо	Очистите колесо от мусора
Экологические программы, Европейский Союз, директива WEEE		
	Пожалуйста, соблюдайте правила Европейского Союза и помогайте защищать окружающую среду. Доставьте нерабочее электрооборудование на объект, назначенный вашим муниципалитетом, который надлежащим образом перерабатывает электрическое и электронное оборудование. Не утилизируйте их в общих мусорных контейнерах. Перед утилизацией устройств, содержащих съемные батареи, снимите с них батарею.	
	© 2016 Kokido Development Ltd. Все права защищены. Никакая часть настоящей публикации не может быть воспроизведена или передана в какой-либо форме или какими-либо электронными или механическими средствами без письменного согласия Kokido Development Ltd. (V1)	

Если требуется цифровая копия этого руководства, обратитесь в нашу службу поддержки клиентов по электронной почте: customerservice@kokido.com



Ⓞ We reserve the right to change all or part of the features of the articles or contents of this document, without prior notice.

International patents pending

Ⓞ Nous nous réservons le droit de modifier tout ou partie des caractéristiques des articles ou des contenus de ce document, sans notification préalable.

Brevets internationaux en attente

Ⓞ Nos reservamos el derecho de modificar la totalidad o parte de las características de los artículos o contenidos de este documento sin aviso previo

Patentes Internacionales pendientes