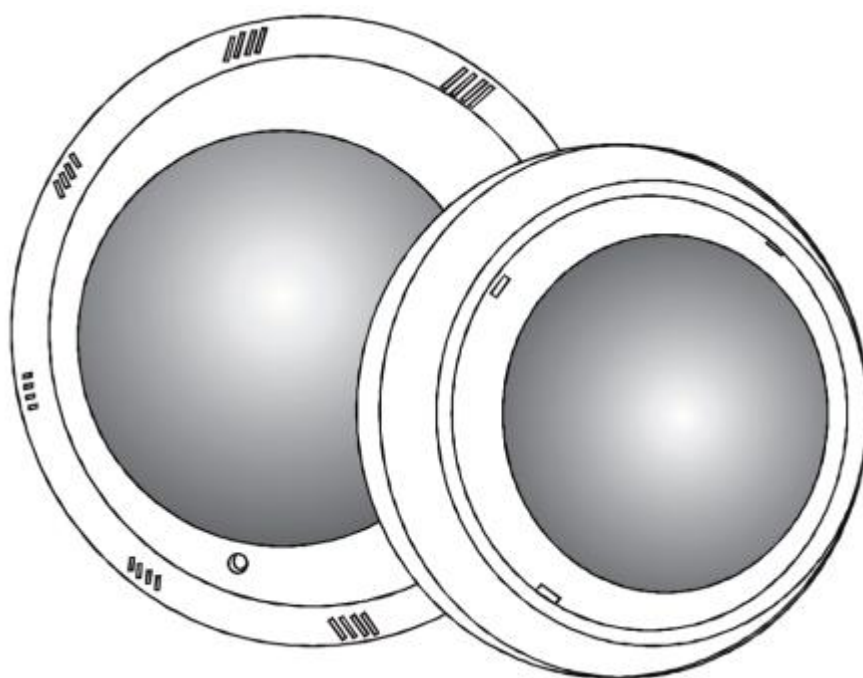


REEXO

Руководство по монтажу
ПОДВОДНЫХ СВЕТИЛЬНИКОВ
Reexo Flat



Внимание! Опасность поражения электрическим током!

Светильник должен быть установлен лицензированным или сертифицированным специалистом.

Неправильная установка приведет к возникновению опасности поражения электрическим током, что может привести к смерти или серьезным травмам пользователей бассейна, установщика или других лиц из-за поражения электрическим током, а также может привести к материальному ущербу.

ПРЕДУПРЕЖДЕНИЕ:

Перед установкой подводного светильника прочтите и следуйте всем предупреждениям и инструкциям, прилагаемым к данному светильнику. Несоблюдение предупреждений и инструкций по технике безопасности может привести к серьезным травмам, смерти или материальному ущербу.

ВАЖНОЕ ЗАМЕЧАНИЕ

Данное руководство содержит важную информацию об установке, эксплуатации и безопасном использовании данного изделия. Эта информация должна быть предоставлена владельцу/оператору данного оборудования.

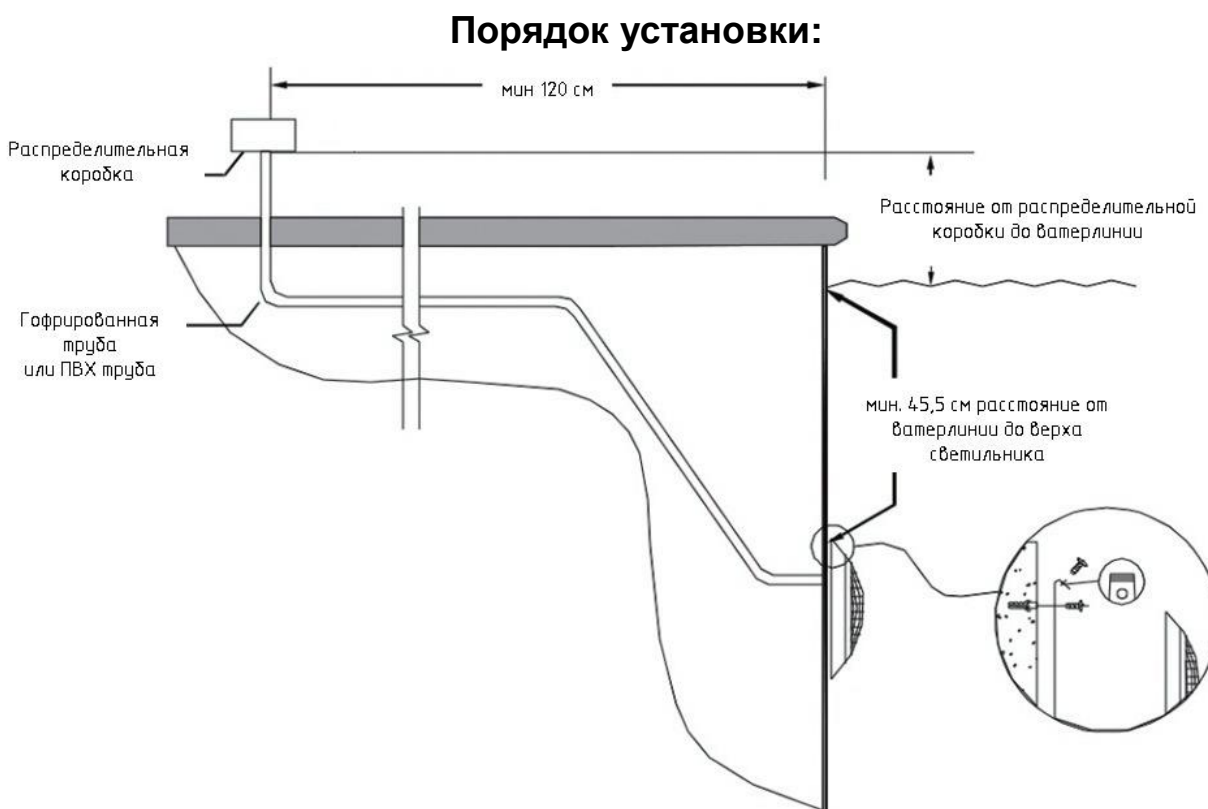


Рисунок 1 – Схема монтажа светильника

1 Убедитесь, что система электропитания бассейна соответствует требованиям действующих нормативных документов и рекомендуемой схеме монтажа (рисунок 1):

- Распределительная коробка или низковольтный трансформатор расположен на расстоянии не менее 120 см от края бассейна.

- Светильник и все металлические элементы бассейна должны быть заземлены или подключены к системе уравнивания потенциалов.

- Монтажный кронштейн должен быть установлен таким образом, чтобы верхний край линзы подводного фонаря находился не менее чем на 45 см ниже поверхности воды в бассейне.

- Цепь освещения должна иметь прерыватели цепи замыкания на землю (GFCI) и автоматический выключатель соответствующего номинала.

2 Подведите кабель через гофрированную трубу (трубу ПВХ) к распределительной коробке. Оставьте не менее 120 см кабеля от места крепления к стене до светильника. Кабель длиной 120 см наматывается вокруг светильника и позволяет его обслуживать даже после заполнения бассейна водой.

3 Отрежьте лишний кабель в распределительной коробке, оставив не менее 15 см кабеля для выполнения соединений.

4 Снимите 15 см внешней оболочки кабеля, чтобы обнажить три изолированных провода. Будьте осторожны, чтобы не повредить изоляцию на внутренних проводах.

5 Соедините провода к соответствующим проводам цепи питания в распределительной коробке и закрепите крышку распределительной.

6 Вращающаяся система фиксации обеспечивает крепление светильника к кронштейну

7 Светильник может поставляться с лицевой панелью из нержавеющей стали или пластика. Штатный кронштейн подходит для использования светильника в качестве подводного освещения бассейна.

Замена лампы

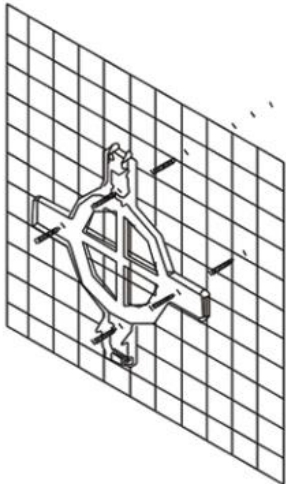
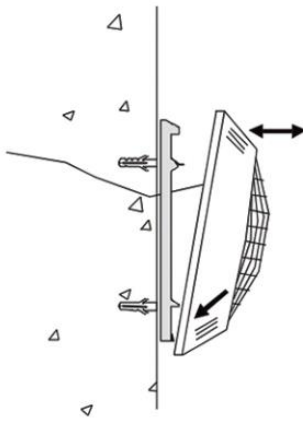
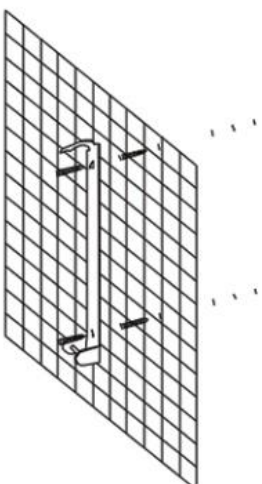
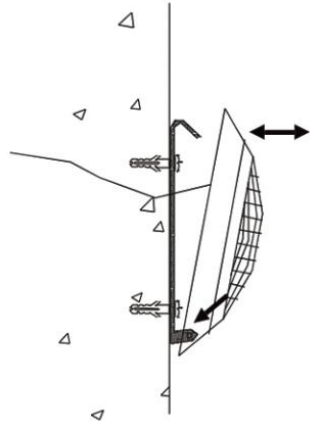
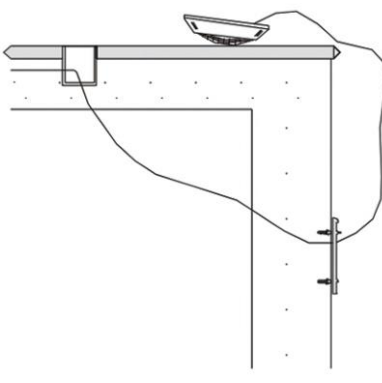
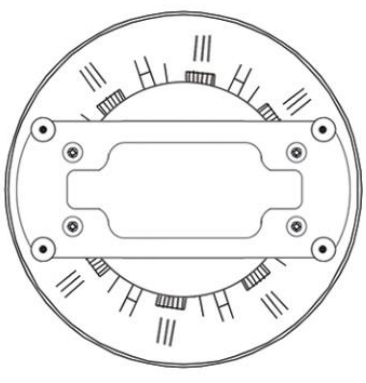
ВНИМАНИЕ

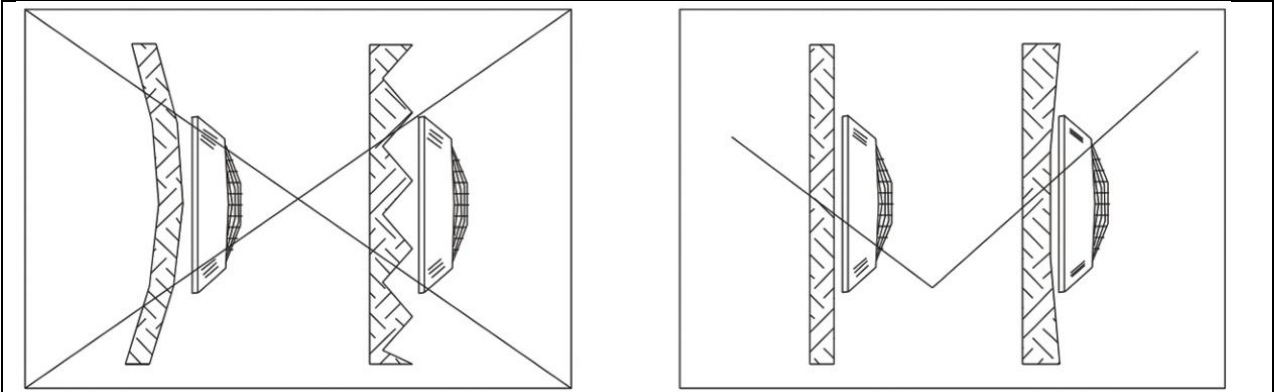
Всегда отключайте питание перед обслуживанием светильника. Несоблюдение этого требования может привести к смерти или серьезным травмам из-за поражения электрическим током.

Выключите автомат защиты цепи, а также выключатель, который приводит в действие сам подводный светильник.

Для замены понадобится новое уплотнение между лицевой панели и лампой и лампа необходимой мощности.

Схемы установки

		
<p>Схема крепления пластикового кронштейна (вариант 1)</p>	<p>Схема установки светильника (кронштейн вариант 1)</p>	<p>Схема крепления пластикового кронштейна (вариант 2)</p>
		
<p>Схема установки светильника (кронштейн вариант 2)</p>	<p>Состояние для технического обслуживания</p>	<p>Схема установки задней части светильника</p>



Положение при установке на борт бассейна